

# TERAVLOCK

## FICHA TÉCNICA



Ancho (cm)	Alto (cm)	Base (cm)	Peso sin acabados (kg/m <sup>2</sup> )	Peso por pieza (kg)	Piezas x m <sup>2</sup>
20	20	50	220	22	10

Resistividad Térmica = 15.32 ft<sup>2</sup>F/BTU

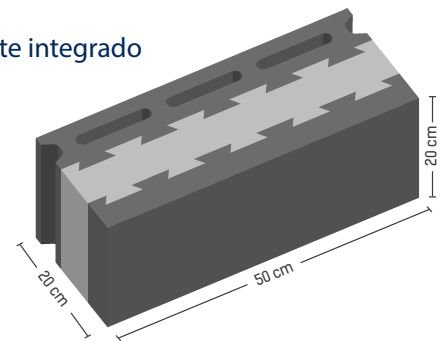
MAYOR FACTOR "R" EN EL MERCADO

### RENTABILIDAD EN EL RAMO DE LA CONSTRUCCIÓN

- Producto con capacidad de carga estructural y elemento aislante integrado
- No requiere mano de obra especializada
- Compatible con cualquier tipo de acabado y/o sistema
- Mayor rendimiento y eficiencia en instalación

### SISTEMA AISLANTE EFICIENTE Y ECONÓMICO

- Elimina puente térmico, reduciendo el consumo energético
- Aislante Termo-Acústico
- Optimización de los espacios
- Retorno de inversión a corto plazo



## COMPARATIVA

#### ► SISTEMAS CON PROPIEDADES TÉRMICAS

PRODUCTO	MATERIAL	R (ft <sup>2</sup> F/BTU)	R (m <sup>2</sup> K/W)	%**	
TERAVLOCK	Cemento Arena y Poliestireno	15.37	2.71		
DOBLE MURO CON POLIESTIRENO	Cemento Arena y Poliestireno Expandido 3"	13.29	2.34	10%	↑
EIFS/SATE (SISTEMA DE AISLAMIENTO TÉRMICO EXTERIOR)	Poliestireno Expandido 3"	12.00	2.11	17%	↑
DOBLE MURO CON POLIESTIRENO	Cemento Arena y Poliestireno Extruido 2"	11.29	1.99	39%	↑
BLOCK CELULAR	Concreto Celular Autoclavado (CCA)	9.54	1.68	48%	↑

#### ► SISTEMAS NO AISLANTES

BLOCK PUMITA	Termoroca (Roca Ígnea Volcánica)	2.89	0.51	-36%	↓
BLOCK DE BARRO CON POLIESTIRENO	Barro y poliestireno	2.61	0.46	6%	↑
BLOCK DE BARRO HUECO	Barro	1.43	0.25	-40%	↓
BLOCK CEMENTO ARENA HUECO	Cemento Arena	1.03	0.18	-53%	↓

\*Incluye estimado de mano de obra / \*\*Diferencia en porcentaje de precios

# TERAVLOCK

## FICHA TÉCNICA



Ancho (cm)	Alto (cm)	Base (cm)	Peso sin acabados (kg/m <sup>2</sup> )	Peso por pieza (kg)	Piezas x m2
15	20	40	172.5	13.8	12.5

Resistividad Térmica = 11.61 ft<sup>2</sup>°F/BTU

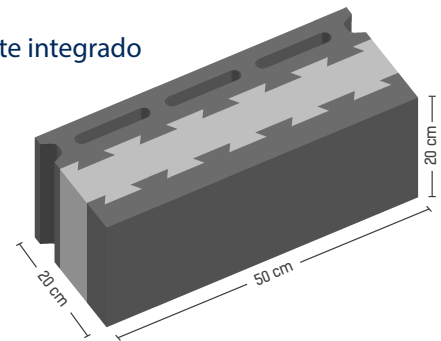
MAYOR FACTOR "R" EN EL MERCADO

### RENTABILIDAD EN EL RAMO DE LA CONSTRUCCIÓN

- Producto con capacidad de carga estructural y elemento aislante integrado
- No requiere mano de obra especializada
- Compatible con cualquier tipo de acabado y/o sistema
- Mayor rendimiento y eficiencia en instalación

### SISTEMA AISLANTE EFICIENTE Y ECONÓMICO

- Elimina puente térmico, reduciendo el consumo energético
- Aislante Termo-Acústico
- Optimización de los espacios
- Retorno de inversión a corto plazo



## COMPARATIVA

#### ► SISTEMAS CON PROPIEDADES TÉRMICAS

PRODUCTO	MATERIAL	R (ft <sup>2</sup> °F/BTU)	R (m <sup>2</sup> K/W)	%**	
TERAVLOCK	Cemento Arena y Poliestireno	15.37	2.71		
DOBLE MURO CON POLIESTIRENO	Cemento Arena y Poliestireno Expandido 3"	13.29	2.34	10%	↑
EIFS/SATE (SISTEMA DE AISLAMIENTO TÉRMICO EXTERIOR)	Poliestireno Expandido 3"	12.00	2.11	17%	↑
DOBLE MURO CON POLIESTIRENO	Cemento Arena y Poliestireno Extruido 2"	11.29	1.99	39%	↑
BLOCK CELULAR	Concreto Celular Autoclavado (CCA)	9.54	1.68	48%	↑

#### ► SISTEMAS NO AISLANTES

BLOCK PUMITA	Termoroca (Roca Ígnea Volcánica)	2.89	0.51	-36%	↓
BLOCK DE BARRO CON POLIESTIRENO	Barro y poliestireno	2.61	0.46	6%	↑
BLOCK DE BARRO HUECO	Barro	1.43	0.25	-40%	↓
BLOCK CEMENTO ARENA HUECO	Cemento Arena	1.03	0.18	-53%	↓

\*Incluye estimado de mano de obra / \*\*Diferencia en porcentaje de precios